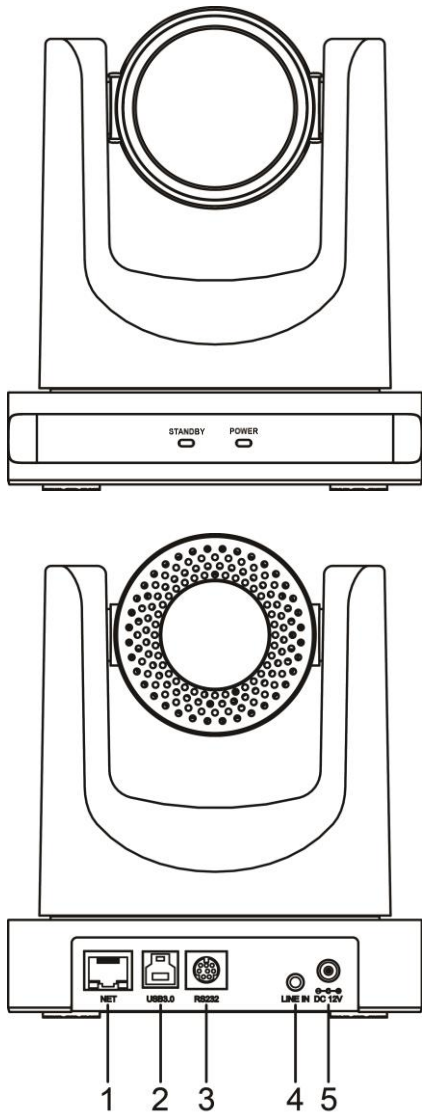


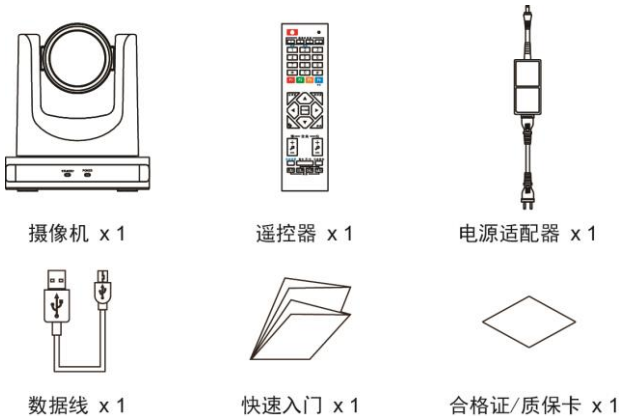
USB 视频会议摄像机 快速入门

1 外观与接口

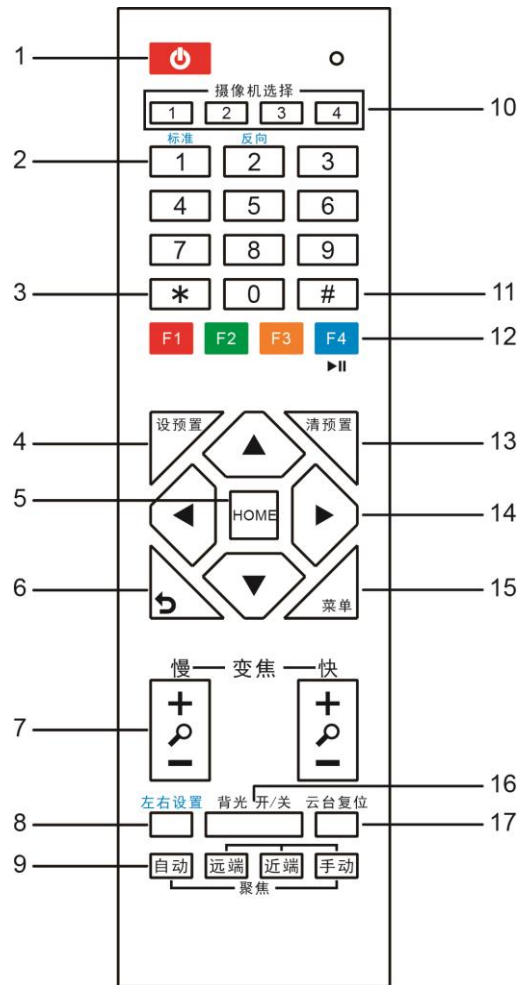


序号	说明	序号	说明
1	网络接口	4	音频LINE IN接口
2	USB 3.0接口	5	DC 12V电源接口
3	RS232接口		

2 装箱清单

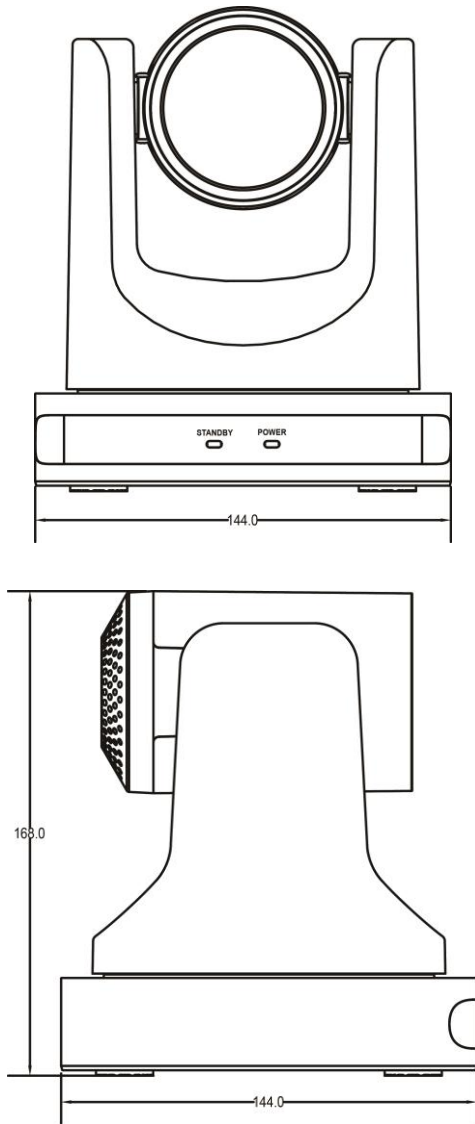


3 遥控器



序号	名称	功能简述
1	待机键	按下后摄像机进入待机模式
2	数字键	设置预置位或调用预置位
3	*键	与其他按键配合使用
4	设预置位键	设置预置位: 设预置+数字键 (0-9)
5	HOME键	确认所选菜单或按下后云台回到中间位置
6	返回键	按下后OSD菜单返回到上一级
7	变焦键	慢速或快速将镜头拉广角/窄角
8	左右设置键	<ul style="list-style-type: none"> 同时按左右设置键+1 (标准水平方向) 同时按左右设置键+2 (反向水平方向)
9	聚焦键	切换聚焦: 自动/手动/远端/近端聚焦
10	摄像机选择键	选择需要控制的摄像机
11	#键	与其他按键配合使用
12	红外遥控地址键	【*+#+F1/F2/F3/F4】: 1/2/3/4号地址
13	清预置位键	清除预置位 (清预置位+对应预置位数字键)
14	云台控制键	按下后云台按箭头指示方向移动
15	菜单键	按下后进入或退出OSD菜单
16	背光补偿键	打开/关闭背光补偿 (循环作用)
17	云台复位键	按下后云台开始自检

4 安装尺寸



5 安全使用须知

电气安全

本产品安装使用必须严格遵守当地各项电气安全标准。

小心运输

运输、保管及安装过程中要防止重压、剧烈振动、浸泡对产品造成的损坏。

电源极性

本产品采用直流+12V 电源，最大电流 2A，请注意电源极性。

小心安装

请勿抓住摄像机头部来移动摄像机。



请勿用手旋转摄像机的头部，否则可能会引起机械故障。

本产品应放在平稳的桌面或其它水平面上，不可将本产品倾斜安装；本产品外壳为有机材料，严禁与有可能造成外壳腐蚀的各种液体、气体或固体物质接触；安装时应确保云台转动范围内无任何障碍，完成全部安装前请勿通电。

不要擅自拆卸

本产品并无用户可以自行维修的部件，由于用户自行拆卸造成的损坏不属于保修范围。



注意

- 特定频率下的电磁场可能会影响本机的图像！
- 摄像机在使用过程中，严禁热插拔电源。

6 常见问题处理

图像方面

- 显示器显示无图像

- 1) 检查摄像机电源是否接好，电压是否正常，电源指示灯是否常亮。
- 2) 闭合电源开关，摄像机是否能正常自检。

- 摄像机镜头最大倍数时，图像有抖动

- 1) 检查摄像机装机位置是否牢靠。
- 2) 检查摄像机旁是否有震动的机械或物体。

- IE浏览器里没有视频图像显示

请访问 VLC 官方网站 (<http://www.videolan.org/vlc/>) 下载并安装 VLC media player 播放软件，安装完成后，访问摄像机视频图像则会正常显示。

- 无法通过IE浏览器访问摄像机

- 1) 用 PC 机接入网络以测试网络接入是否能正常工作，首先排除线缆故障、PC 机病毒引起的网络故障，直至 PC 机与摄像机能相互 Ping 通。

- 2) 断开摄像机与网络的连接，单独连接摄像机和 PC，并按照适当的推荐操作进行 IP 地址的重新设置。

- 3) 检查摄像机的 IP 地址、子网掩码以及网关设置是否正常。

- 4) 检查 MAC 地址是否有冲突。

- 5) 检查 Web 端口是否被其它设备占用。

- 忘记IP地址或忘记网页登录密码

默认 IP 地址：192.168.100.88；默认用户名：admin；默认密码：admin。

控制方面

- 遥控器不能控制

- 1) 检查并更换新的遥控器电池。
- 2) 检查摄像机是否处于正常工作模式。
- 3) 检查遥控器的地址键是否和摄像机匹配。

- 串口不能控制

- 1) 检查摄像机的协议、地址等是否一致。
- 2) 检查摄像机控制线是否连接良好。

7 有毒有害物质声明

部件名称	有毒有害物质或元素					
	铅 (Pb)	汞 (Hg)	镉 (Cd)	六价铬 (CrVI)	多溴联苯 (PBB)	多溴二苯醚 (PBDE)
金属	x	o	o	o	o	o
塑料	o	o	o	o	o	o
玻璃	x	o	o	o	o	o
线路板	x	o	o	o	o	o
电源	x	o	o	o	o	o
附件	x	o	o	o	o	o

本表格依据SJ/T 11364的规定编制。

o：表示该有害物质在该部件所有均质材料中的含量均在GB/T 26572规定的限量要求下。

x：表示该有害物质至少在该部件某一均质材料中的含量超出GB/T 26572规定的限量要求，且目前没有成熟的替代方案。